

中文版

Snowkey

Ice

管冰机

Snowkey

福建雪人股份有限公司
FUJIAN SNOWMAN CO., LTD

地址: 福建省闽江口工业区洞山西路
邮编: 350200
电话: 0591-28701111
传真: 0591-28709222
E-mail: info@snowkey.com
网址: www.snowkey.com

经销商:

福建雪人股份有限公司
FUJIAN SNOWMAN CO., LTD





Snowkey 管冰机应用领域

- 食用冰工厂
- 港口、码头制冰工厂
- 咖啡店、酒吧、宾馆等用冰场所
- 超市、便利店、酒楼等商业领域
- 水产品 & 食品保鲜
- 物流保鲜
- 化工、混凝土工程



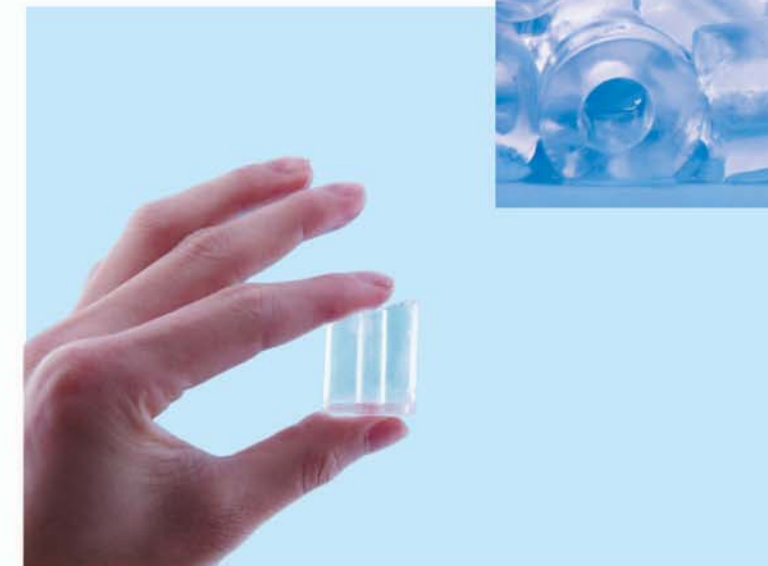
- ①. 制冰工厂
- ②. 酒吧用冰
- ③. 袋装冰
- ④. 化工厂

目录 Content

SNOWKEY 管冰机应用领域/管冰特点	02
SNOWKEY 管冰蒸发器	03
SNOWKEY 管冰机	04
SNOWKEY 管冰机参数表	06
SNOWKEY 自动储冰库	07
SNOWKEY 螺旋输送装置/气体输送装置	11
SNOWKEY 自动包装系统	12
SNOWKEY 蒸发器主要生产流程	13

管冰特点

- 特殊的制冰方法可以除去水中的杂质，冰坚硬、无粉末。
- 冰的形状为空心管状，闪亮透明、环保卫生。
- 多种尺寸可供选择，冰的外径有：Φ22、Φ29、Φ38、Φ41mm，也可根据客户要求定制。



- 与片冰相比，管冰融化时间更长。
- 冰的形状适合存储及运输，适用于各个领域。

管冰机蒸发器

- 制冷剂直接蒸发，制冰效率高。
- 特殊的水路设计，确保冰质量好（厚度均匀、色泽美观、干净卫生等），且节省制冰原料水。
- 蒸发器特殊制冷回路设计，大大提高系统制冷效果和脱冰效率。
- 唯一运动部件为持久耐用的切冰机构保证设备的运行性能，延长设备的使用寿命。
- 高效传热管，不仅保证整个制冷过程卫生要求，也大大提高系统运行制冷效率。



管冰机

① 可靠性高、故障率低

SNOWKEY管冰机系统中80%的配件采用国际知名品牌。经过几十年的研究与实践，产品能无故障连续运行，在环境温度5℃-40℃保持良好的运转和稳定的产冰量，并且特殊设计的机型还允许在最恶劣的条件下正常运转（-5℃-+56℃）。

② 科学的设计及先进的加工工艺

SNOWKEY管冰机结构设计科学，根据用户实际需求量身定制最佳制冰系统，采用世界先进的制冰技术及加工、检测设备，每个零部件都在严格的工艺要求下加工，并在使用前都经过严格的检测。

③ 安全卫生

SNOWKEY追求制造高品质、高卫生标准的管冰设备，设备中所有与水接触的部件均采用SUS304或SUS316L不锈钢、PE材料制造，所制的管冰无味、洁净，卫生标准达到HACCP和PDA的认证要求。



④ 管冰机压缩冷凝机组

④ 高效、环保

SNOWKEY管冰机，运行连续稳定，实现无能量浪费的运转；与其他制冰设备相比，具有结构紧凑，占地面积小，生产成本低，冷效高，节约能耗等优点。

⑤ T500管冰机蒸发器

⑤ 模块化设计，维护简单

SNOWKEY管冰机采取模块化设计，现场维护简单，管冰机可以安装在标准尺寸的集装箱内，非常便于需要随时移动的用水场合。

⑥ 全自动控制

SNOWKEY管冰机全系列采用PLC&HMI控制，一键操作。多台并联的大型系统可以提供远程上位机控制接口，进行集中控制。



控制箱



T200管冰机

管冰机参数表

型号	T10	T30	T50	T100	T150	T200	T250	T300	T400	T500	T700
名义产量-Φ22 (Tons/day)	1.04	3.12	5.2	10.4	15.6	20.8	26	31.2	41.6	52	72.8
名义产量-管径29 (Tons/day)	1	3	5	10	15	20	25	30	40	50	70
名义产量-管径38 (Tons/day)	0.9	2.7	4.5	9	13.5	18	22.5	27	36	45	68
环境温度 (°C)	33										
供水温度 (°C)	20°C (水质应比较纯净, 对于水质较差地区建议进水增加水过滤及软水处理)										
必要制冷量 (kW)	6	18	30	60	90	120	150	180	240	300	420
蒸发器与压缩机组型式	整体					整体/分体				分体	
压缩机品牌	莱富康										莱富康
压缩机名义马力 (HP)	6	15	25	50	70	100	120	150	200	250	350
冷凝型式	风冷	风冷或水冷				水冷或蒸发冷					
机组安装功率 (kW)	6.5	15	25	46	65	85	105	125	165	200	260
运行功率 (kW)	4	9	16	32	45	64	80	96	125	150	210
制冰耗水量 (Tons/hr)	0.046	0.138	0.230	0.460	0.690	0.920	1.150	1.380	1.840	2.300	3.220
水冷或蒸发冷补水水量 (Tons/hr)	-	0.2	0.3	0.6	1	1	1.3	1.6	2	2.5	3.5
切冰电机功率 (kW)	0.25	0.37	0.55	0.75	1.1	2.2	2.2	2.2	3	4	5.5
冷水泵功率 (kW)	0.25	0.55	0.75	1.5	2.2	2.2	2.2	2.2	3	4	5.5
设备运行总重量 (kg)	1240	2000	3500	4500	7000	10000	11500	13000	15000	17000	20000
水冷压缩机组外形尺寸 (mm)	-	1600x1250x2405 (含制冰器)	1680x1280x2565 (含制冰器)	2400x1550x3105 (含制冰器)	2320x1480x3040	2960x2100x2880	3380x2250x2880	3960x2250x3074	4810x2250x3074	3945x2000x2650 (不包括储液器)	
风冷压缩机组外形尺寸 (mm)	1320x984x2093 (含制冰器)	1600x1250x2405 (含制冰器)	1680x1280x2565 (含制冰器)	2400x1550x3105 (含制冰器)	2320x1480x2200	-	-	-	-	-	
蒸发冷压缩机组外形尺寸 (mm)	-				-	2960x2100x2100	3380x2250x2343	3960x2250x2343	4810x2250x2343	3945x2000x2650 (不包括储液器)	
管冰规格 (mm)	Φ22、Φ29、Φ38的标准管冰外径, 内孔为(3mm-15mm); 另外还有提供Φ35、Φ41管径规格										
电源	国际通用标准的全电制电源										
极限工况 (变工况范围)	环境: 5°C-40°C, 供水: 5°C-30°C										
制冷剂	R22、R404A、R507A、R717										
机组型式说明	除T10外的所有风冷机组冷凝器外置安装; 水冷机组冷却水塔系统外置安装; 蒸发冷系统蒸发冷机组外置安装; T100以上的所有机型, 为方便运输, 制冰蒸发器与压缩冷凝机组可采用分体结构。										
管冰机型号说明	T表示管冰机, 其后数字为吨位×10, 冷凝型式(风冷用A, 水冷用W, 蒸发冷用E)代替, 制冷剂(氟利昂用F, 氨用A)代替。										

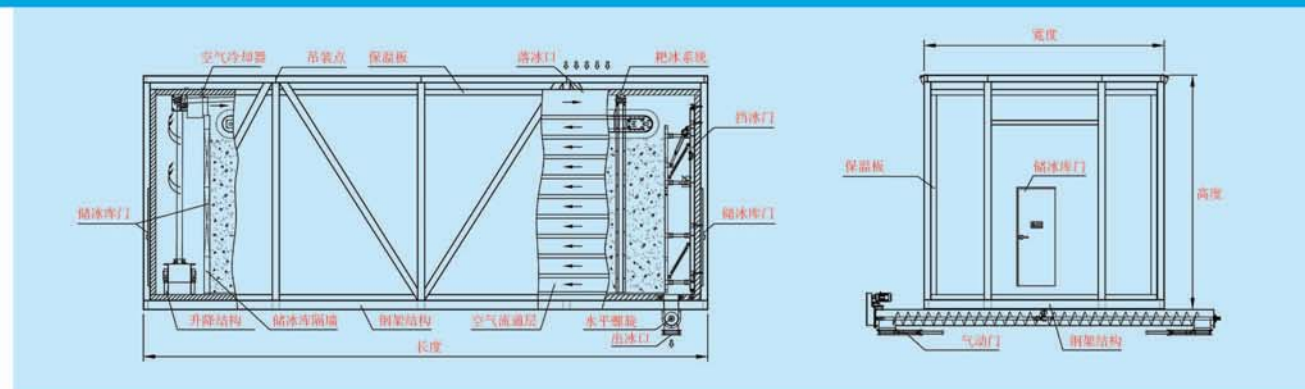
① 耙式自动储冰库

- 冰库设计有特殊设计的双层绝缘层，即使在冰库装满时它也可让冰的周围有一个空气循环层。冰库都配有一个冷却装置以使储冰温度保持约-5~-8℃。使片冰保持干燥、松脆。
- 自动储冰库采用的是重型工业级元件，所有部件均经严格仔细挑选，保持设备的连续运行，使用寿命长和低维护。
- 专利的链条，链轮结构设计，采用特殊的材质及制造工艺，保证耙冰机构高强度工况下无故障连续运行。
- 自动储冰库冰耙采用高强度特殊材质，结构简便，连续运行稳定。
- 自动储冰库提升机构可以自动调整冰耙高度，使冰耙始终处于冰面上。
- 冰库底部采用硅胶等材料密封，保持设备长期运行时不滴水，延长设备使用寿命。
- 控制系统采用可编程控制器（PLC）和触摸操作面板。包括电气保护、耙冰机构无极调速和警报系统。
- 库内电气设备均采用IP55以上防护等级，保证设备在低温工况下长时间连续运行。极低的故障率，便捷的操作维护，一次投资，终身服务。



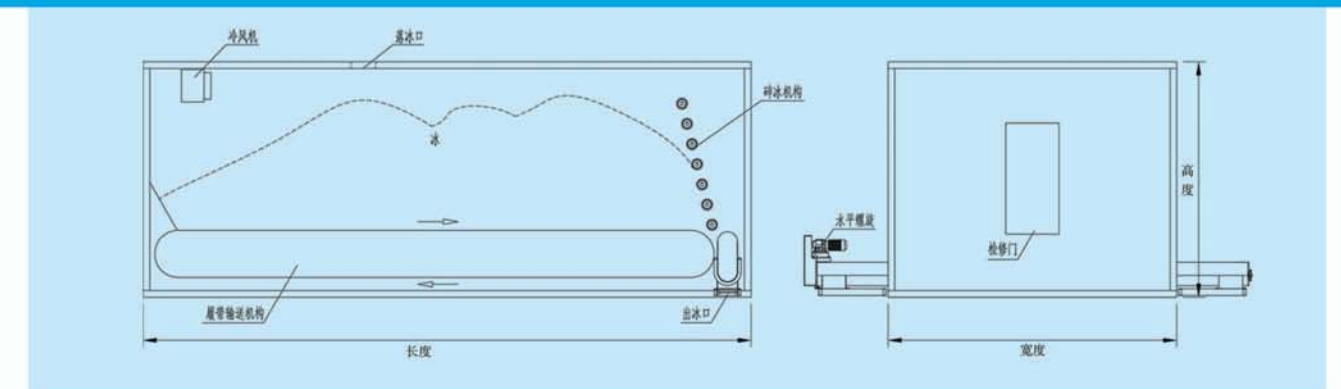
② 履带式自动储冰库

- 履带式自动储冰库的设计采用“先进先出”的原则，即先制出来的冰先送入库，用冰时先入库的冰先送出库，从而避免了冰库长期使用后底部出现结冰的现象。
- 冰库的内底部形成整体的履带式输送带，可整体连续地向碎冰机构方向移动。使冰减少与运动机构的接触，满足高卫生标准的用冰需求场合。
- 冰库采用特殊设计的保温绝缘层，配有独立的冷却系统，使库内温度保持在-1~4摄氏度。长期存储的片冰、管冰、板冰，可使库内温度保持在-7~-15摄氏度。
- 运动部件采用重型工业级元件，所有部件均经严格挑选，保证设备的连续运行，使用寿命长、低维护率。
- 冰库底部采用硅胶密封，能保持长时间运行不滴水，环保节能。
- 控制系统采用可编程控制器和触摸操作面板，可靠的电气配件和安全的设计理念保证了冰库能适应最极端工况能连续运行。
- 履带式自动储冰库设计储冰容量40~100吨。



耙式自动储冰库参数表

型号	储冰容量(Tons)	形式	长度(mm)	宽度(mm)	高度(mm)	净重 (Tons)
AIS8	7	集装箱式	6058	2438	2896	7.5
AIS18	15	集装箱式	12192	2438	2591	12.3
AIS23	18	集装箱式	12192	2438	2896	13.6
AIS35	35	组合式	12192	3530	3715	20.4
AIS40	40	组合式	12192	4130	3715	22.4
AIS50	50	组合式	12192	4130	4195	23.3
AIS50S	50	组合式	12192	5191	3565	25.3
AIS60	60	组合式	12192	5191	3965	26.1
AIS65	65	组合式	12192	5191	4195	26.6
AIS80	80	组合式	12192	5191	4865	28.3
AIS70	70	组合式	15000	5191	4195	38.1
AIS100	100	组合式	15000	5191	4965	41.5
AIS120	120	组合式	15100	5291	6005	53.5
AIS150	150	组合式	15100	5291	6965	56.7

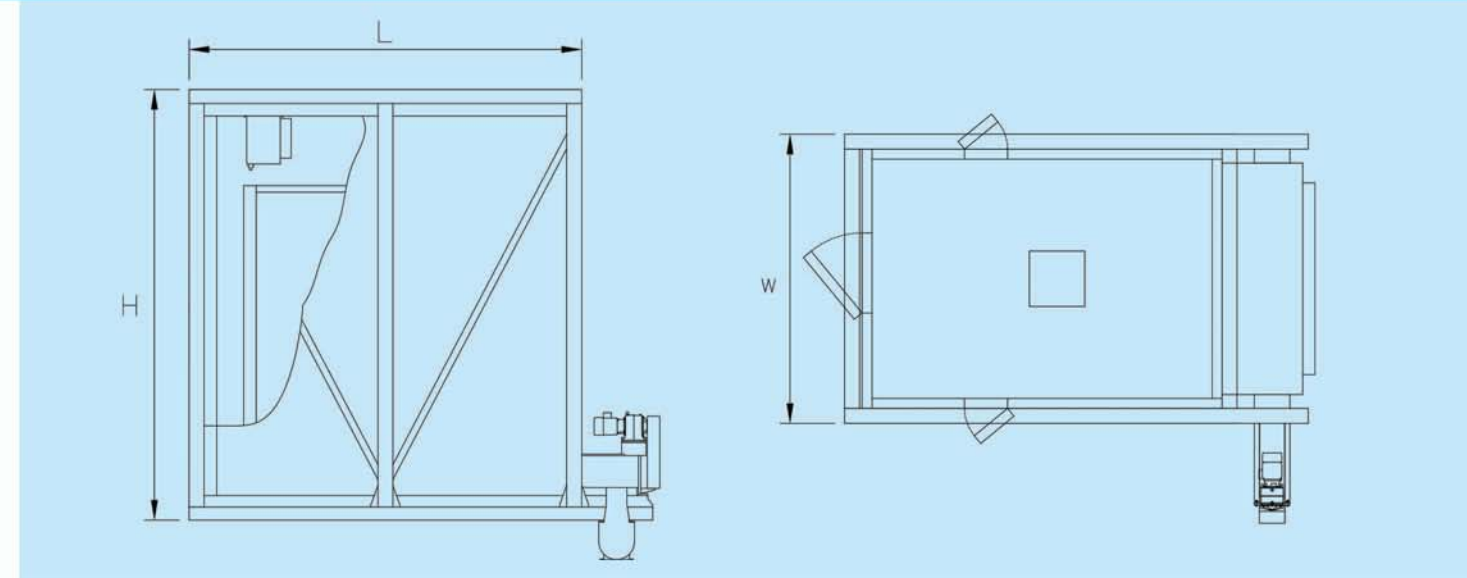
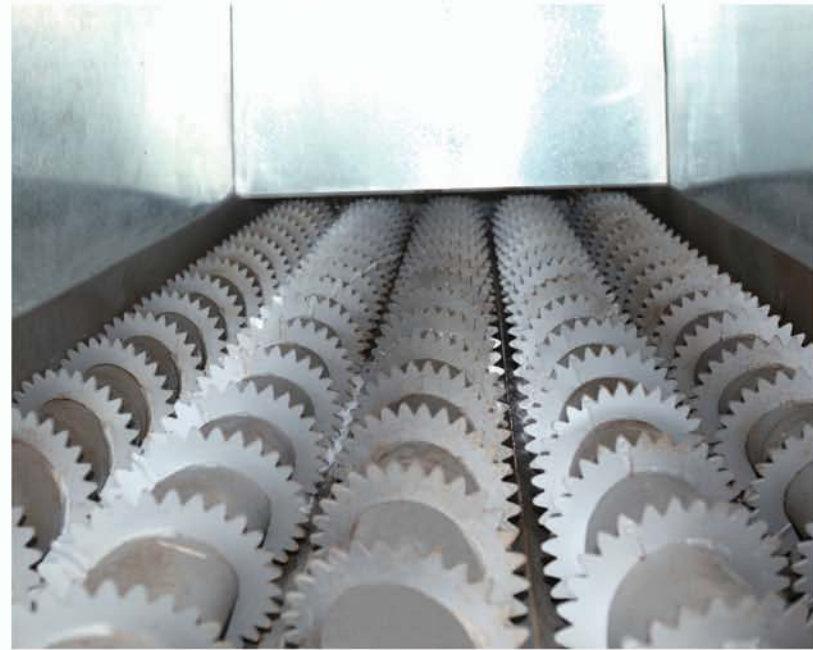


履带式自动储冰库参数表

型号	储冰量(Tons)	形式	长度(mm)	宽度(mm)	高度(mm)	净重(Tons)
BIS40	40	组合式	12470	4700	4540	19
BIS50	50	组合式	12470	4700	5090	21
BIS60	60	组合式	12470	4700	5640	24
BIS80	80	组合式	12470	4700	6740	26
BIS100	100	组合式	12470	4700	7840	39

③ 螺旋式自动储冰库

- 针对小储冰量而特殊设计的冰库结构，高可靠性。
- 底部为独特的螺旋碎冰结构，保证不易堵冰。
- 储冰均匀，可动态显示库内实际剩余冰量及用冰量。
- 库内全不锈钢材质，无机械转动磨损及污染，使用寿命长。
- 工厂预制，模块化结构，现场可快速组装及调试。
- 运动部件少，故障率低，日常维护十分方便。
- 适应食品、水产、医疗等对用冰卫生要求高的领域。

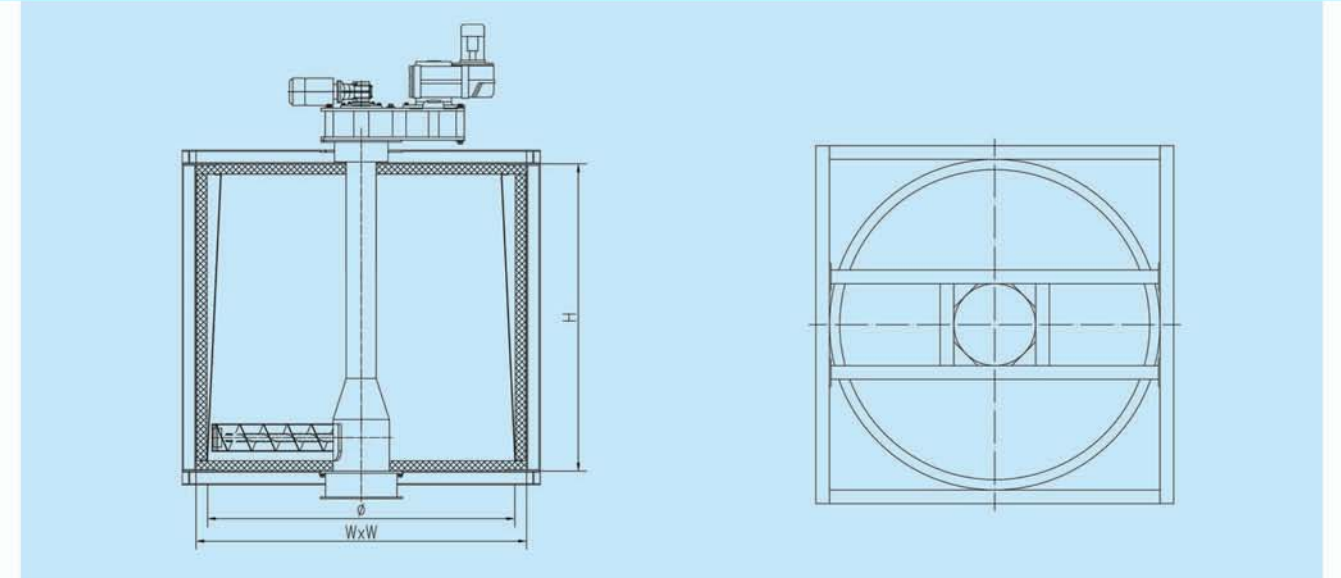


螺旋式自动储冰库参数表

型号	储冰吨位(Tons)	长度L(mm)	宽度W(mm)	高度H(mm)
CIS2	2	3925	2085	2535
CIS3	3	3925	2085	3130
CIS5	5	3925	2085	4020
CIS10	10	3925	2895	4320

④ 圆筒式自动储冰库

- 旋转式的机械结构可保障零堵冰率。
- 冰库圆筒式形状，保温效果极佳，冰不易融化。
- 无需附加冷却系统，储冰时间最长可保持5天。
- 占地面积小，储冰率可达95%，节省空间。
- 优化设计的出冰机构，低维护量，使用操作方便。
- 安装轻便，地面无需做特别改变即可投入使用。
- 适应食品、水产、医疗等对用冰卫生要求高的场合。



圆筒式自动储冰库参数表

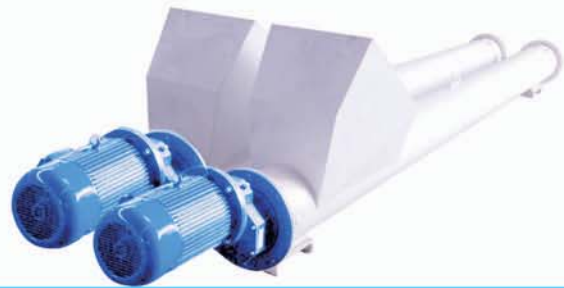
型号	储冰吨位(Tons)	直径Φ(mm)	高度H(mm)	W x W(mm)
DIS2	2	2247	1500	1900 X 1900
DIS3.5	3.5	2247	2100	2420 X 2420
DIS5	5	3100	1600	3100 X 3100
DIS10	10	3100	3000	3428 X 3428

Snowkey

螺旋输送装置

螺旋输送方案在应对短距离输送片冰和经济选择上有更加良好的表现。

- SNOWKEY可以提供经过热镀锌及不锈钢 SUS304的敞开式和管式螺旋机。
- 螺旋输送机是最为有效的直线输送冰和往高处输送冰的解决方式。
- 螺旋输送机可以同时向两处作业点输送片冰。
- 单根螺旋输送机可达25米长。



螺旋输送装置参数表

型号	输送量 (Tons/hr)	管径 (mm)	倾角 (°)	A (mm)	B (mm)	功率 (kW)
TSL10	10	250	0~+30	16259	15000	7.5
				13259	12000	5.5
				9259	8000	4
TSL15	15	323	0~+30	16259	15000	11
				13259	12000	7.5
				9259	8000	5.5
TSL20	20	323	0~+30	13259	12000	7.5
				9259	8000	5.5
TSL25	25	323	0~+30	13259	12000	7.5
				9259	8000	5.5

电源要求：国际通用的标准的全电制电源，根据客户不同需求，可定制非标产品

Snowkey

自动包装系统

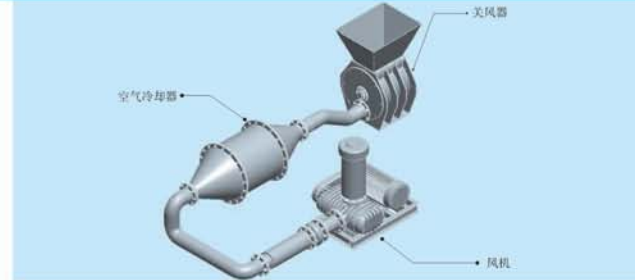
适用于片冰、管冰、板冰、颗粒冰的袋装冰生产线。

- 精确称重、包装并封袋
- 包装速度最快可达 50 袋 / 分钟



气体输送装置

- 保证输送片冰的干燥。
- 符合卫生要求
- 任意调节距离，输送量最大可达30吨/小时
- 特殊的结构设计，不易堵冰。



气体输送装置参数表

型号	输送量 (Tons/hr)	最远输送距离 (m)	最大垂直高度 (m)	输送管径 (mm)
ID6A	6	200	20	100
ID10A	10	200	20	100
ID12A	12	200	20	125
ID15A	15	180	20	150
ID18A	18	160	20	150
ID20A	20	160	20	150
ID25A	25	150	20	150
ID30A	30	150	20	185
ID45A	45	100	20	185

电源要求：国际通用的标准的全电制电源，根据客户不同需求，可定制非标产品



- 包装过程符合 Haccp 卫生要求
- 可以将冰包装成 2kg, 5kg, 7.5kg 和 10kg 等多种规格
- 可连续包装，能与冰机、输送系统组成全自动化的生产流水线



Snowkey
管冰蒸发器
主要生产流程

要制造一台好的管冰机蒸发器，
必须需要这些生产工序。



● 数控加工中心



● 涨管



● 探伤房外部



● 探伤检测设备



● 自动涨管设备



● 自动埋弧焊机



● 全自动蒸发器端面焊接设备